

ขอขอบคุณท่านผู้มีอุปการะคุณที่ให้ความสนับสนุนและไว้วางใจ
เครื่องวิทยุสื่อสารของ SPENDER E2452

บริษัทฯ ยินดีให้คำปรึกษาเกี่ยวกับการใช้เครื่อง SPENDER
รุ่น E2452 กับทุกท่านด้วยความยินดีและเต็มใจเป็นอย่างยิ่ง

ขอขอบคุณทุกท่านมา ณ โอกาสนี้

สารบัญ

คำแนะนำ

การใช้เครื่องอย่างถูกต้อง	1
เครื่องมีปัญหาในการใช้งาน	2
การตรวจสอบผลิตภัณฑ์	3
ข้อมูลเกี่ยวกับแบตเตอรี่	4
การใส่แบตเตอรี่และถอดแบตเตอรี่	4
การชาร์จแบตเตอรี่	5
ส่วนประกอบต่างๆ ของเครื่อง	7
ปุ่มควบคุมการทำงานของเครื่อง	8
สัญลักษณ์จอแสดงผล (LCD Symbol & Meaning)	10
คำสั่งควบคุมการทำงานของเครื่อง	11
การเปิด/ปิด และปรับเสียง (Power/Volume)	11
การรับสัญญาณ (Receiver)	11
การส่งสัญญาณ (Transmitter)	11
การปรับเปลี่ยนช่องสัญญาณ (Select Channel)	12
มอนิเตอร์ (Monitor)	12
การใช้ปุ่ม PTT จากหูฟังเพื่อพูดคุย	12
การใช้สมอลทอล์ค (Small Talk) เพื่อพูดคุย	12
การเลือกโหมดคำสั่งการทำงาน	13
การตั้งค่าความไวในการรับสัญญาณ (Squelch Control)	14
การเลือกระดับกำลังส่ง (TX Power Selection)	14

สารบัญ

การสแกนหาช่องสัญญาณ (Scanning)	15
การสแกนข้ามช่อง (Lock Scan Skip)	15
การตั้งค่าโทนสแกน	16
การตั้งค่าโทนอนาล็อกเฉพาะภาคส่ง (CTCSS TONE)	16
การตั้งค่าโทนอนาล็อกทั้งภาครับและภาคส่ง	16
การตั้งค่าโทนดิจิทัลเฉพาะภาครับ (DCS CODE)	17
การตั้งค่าโทนดิจิทัลเฉพาะภาคส่ง	17
การตั้งค่าโทนดิจิทัลทั้งภาครับและภาคส่ง	18
การตั้งค่าโทนดิจิทัลภาครับและโทนอนาล็อกภาคส่ง	18
การตั้งค่าโทนดิจิทัลภาคส่ง และ โทนอนาล็อกภาครับ	19
การเลือกค่าการรับ - ส่งต่างความถี่	19
การตั้งค่าการรับ - ส่งต่างความถี่ Duplex	20
การล็อกการทำงานของปุ่มกดต่างๆ	20
การเปิด / ปิด ไฟหน้าจอ [LAMP]	21
การเปิดเสียงริงโทน	21
การตั้งช่องบันทึกความจำ (Memory Channel)	22
การเรียกช่องบันทึกความจำมาใช้งาน	22
การลบช่องบันทึกความจำ	23
ตัวอย่างปัญหาและวิธีการแก้ไข	24
CTCSS TONE FREQUENCY CHART	25
DCS CODE TABLE	26
FREQUENCY (MHz) LIST TABLE	27
รหัส ว.ที่ใช้ในการติดต่อสื่อสาร	28

การใช้เครื่องอย่างถูกต้อง

อ่านวิธีการใช้งานและคำอธิบายต่างๆ ในคู่มือการใช้เครื่อง โดยละเอียด ซึ่งเป็นส่วนที่สำคัญในการรักษาเครื่อง พร้อมขั้นตอนก่อนการใช้เครื่อง โดยละเอียดเพื่อรักษาประสิทธิภาพของเครื่องวิทยุสื่อสารให้ยาวนานยิ่งขึ้น

1. ให้ช่างผู้ชำนาญเท่านั้นดูแลรักษาเครื่องของท่าน
2. หลีกเลี่ยงการถูกรบกวนจากคลื่นแม่เหล็กไฟฟ้า และปิดเครื่องทุกครั้งใน สถานที่ที่มีประกาศ เช่น โรงพยาบาลต่างๆ ซึ่งอาจจะมีการรบกวนอุปกรณ์ที่ไวต่อคลื่นสนามแม่เหล็กไฟฟ้า (เครื่องมือแพทย์)
3. เมื่ออยู่ในขงคยานพาหนะ ห้ามวางเครื่องลงบนบริเวณถุงลมนิรภัย
4. ปิดเครื่องทุกครั้งก่อนที่จะเข้าไปในบริเวณที่มีวัตถุระเบิด อย่าเคลื่อนย้าย ติดตั้ง หรือชาร์จแบตเตอรี่ยังสถานที่ดังกล่าว
5. ห้ามใช้เครื่องวิทยุรับ-ส่ง ขณะขับขี่ยานพาหนะหากไม่ระมัดระวัง อาจเกิดอุบัติเหตุขึ้นได้
6. หลีกเลี่ยงอัตราการเสียดสีที่จะทำให้เครื่อง ได้รับแรงกระทบกระเทือนอย่างรุนแรง
7. ไม่ควรนำเครื่องวางในสถานที่ๆ มีความร้อนสูงหรือวางในที่ที่มีแสงแดดส่องเป็นเวลานานๆ
8. ไม่ควรนำเครื่องไปใช้ในที่ๆ มีฝุ่นละอองมากเกินไปหรือมีความชื้นสูง
9. ไม่ควรทำการดัดแปลงหรือซ่อมเครื่องด้วยตัวเอง

เครื่องมีปัญหาในการใช้งาน

ถ้าเครื่องของท่านมีปัญหา กรุณาติดต่อศูนย์บริการลูกค้า

หมายเลข : 0-2392-1500

วันจันทร์ - วันเสาร์ เวลา 8.30 - 17.30 น.

ปิดวันอาทิตย์และวันหยุดนักขัตฤกษ์

If you still have any problems, please contact our Customer Care.

Helpline on: 0-2392-1500

Monday - Saturday 8.30am - 5.30pm

Sunday and Public Holidays: Closed

การตรวจสอบผลิตภัณฑ์

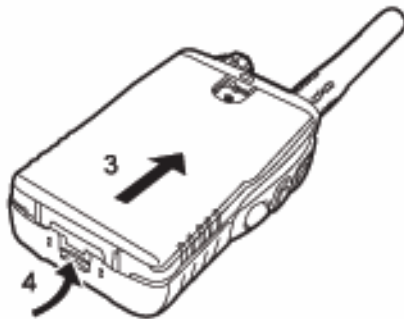
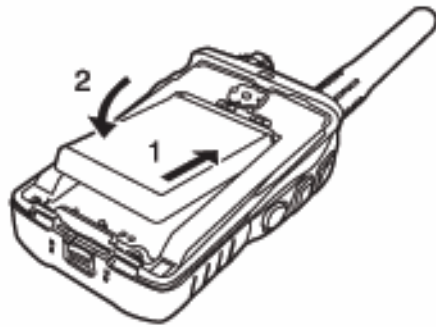
ขอขอบคุณท่านที่ใช้เครื่องวิทยุสื่อสาร SPENDER E2452 ก่อนการใช้งาน ท่านควรที่จะตรวจสอบสินค้าของท่านอย่างละเอียดว่าผลิตภัณฑ์มีสิ่งใด ที่ได้รับความเสียหายถ้ามีควรรีบติดต่อกับทางผู้จัดจำหน่าย โดยเร็วเพื่อที่จะยืนยันผลิตภัณฑ์ของท่านอีกครั้งเพื่อให้เกิดความแน่ใจและความ ถูกต้องแม่นยำ

อุปกรณ์สินค้า

อุปกรณ์	จำนวน
ตัวเครื่อง	1
อะแดปเตอร์	1
แท่นชาร์จ	1
แบตเตอรี่แพ็ค	1
คลิปหลัง	1
เสาขาง	1
สมอลทอล์ค	1
สายคล้องคอ	1
คู่มือการใช้	1

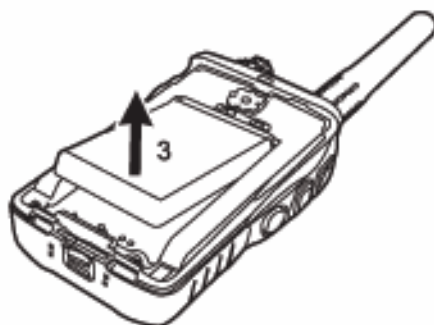
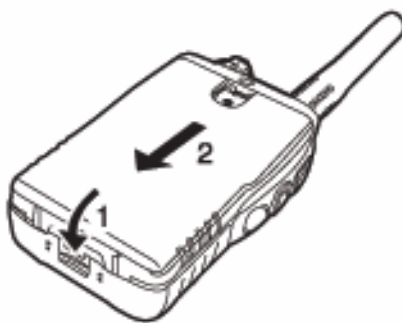
ข้อมูลเกี่ยวกับแบตเตอรี่

การใส่แบตเตอรี่



วางแบตเตอรี่ด้านหลังของตัวเครื่อง โดยวางด้านท้ายแบตเตอรี่ลง แล้วกด ด้านบนจนกระทั่งได้ยินเสียง 'คลิก' แสดงว่าแบตเตอรี่ล็อกกับตัวเครื่องสนิท

การถอดแบตเตอรี่

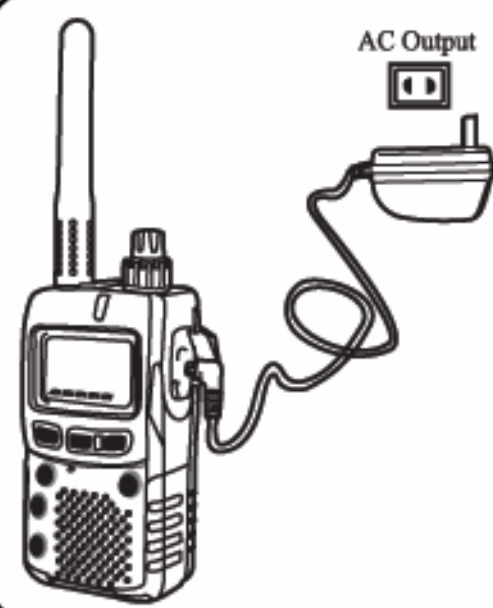


1. ดันสลักล็อกแบตเตอรี่ ที่ด้านบนของตัวเครื่อง


2. เลื่อนแบตเตอรี่เพื่อที่วางอยู่ด้านหลังของตัวเครื่องออก

การชาร์จแบตเตอรี่

เครื่อง E2452 ต้องการพลังงานจากแบตเตอรี่แพ็คเท่านั้น



1. การชาร์จแบตเตอรี่แบบพร้อมเครื่อง
เสียบสายชาร์จเข้ากับตัวเครื่อง อีกด้าน
เสียบกับเต้ารับไฟฟ้า เมื่อทำการชาร์จ
แบตเตอรี่จะโชว์สถานะที่หน้าจอของ
เครื่อง



2. การชาร์จแบตเตอรี่แบบพร้อมเครื่อง
นำเครื่องวางบนแท่นชาร์จในแนวตั้งให้ถูก
ต้องเพื่อทำการชาร์จ ไฟที่สัญลักษณ์ UNIT
จะปรากฏเป็นสีแดงเมื่อเริ่มทำการชาร์จ
และ ไฟที่สัญลักษณ์ UNIT จะเปลี่ยนเป็น
สีเขียว เพื่อแสดงสถานะว่าแบตเตอรี่ได้ทำ
การประจุไฟจนเต็มทีพร้อมที่จะใช้งานแล้ว

การชาร์จแบตเตอรี่

เครื่อง E2452 ต้องการพลังงานจากแบตเตอรี่แพ็คเท่านั้น

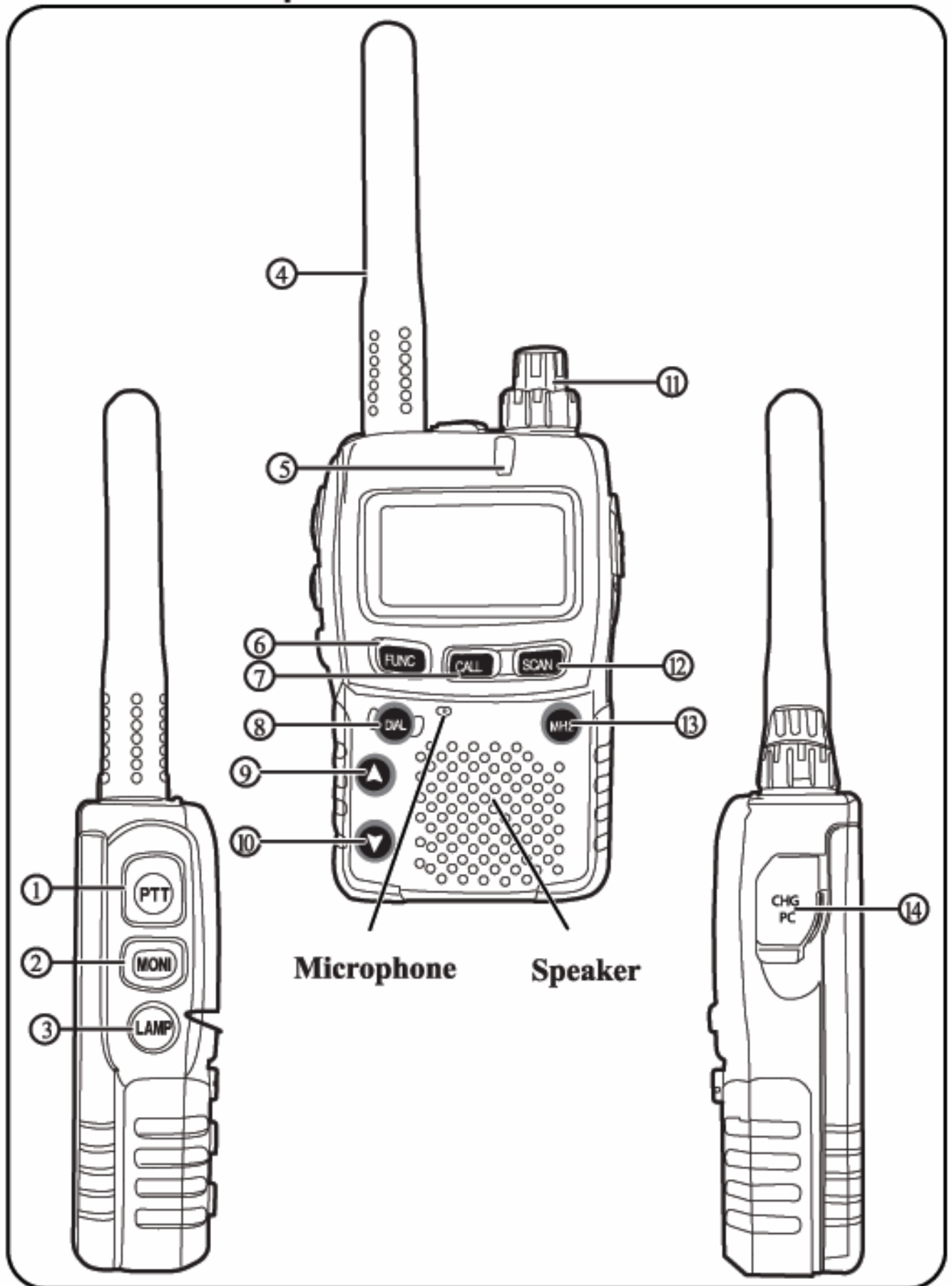


3. การชาร์จแบตเตอรี่แพ็คแบบเฉพาะก่อน
นำแบตเตอรี่แพ็ค วางลงบนแท่นชาร์จให้
ถูกต้องเพื่อทำการชาร์จ ไฟที่สัญลักษณ์ BAT
จะปรากฏเป็นสีแดงเมื่อเริ่มทำการชาร์จและ
ไฟที่สัญลักษณ์ BAT จะเปลี่ยนเป็นสีเขียว
เพื่อแสดงสถานะว่าแบตเตอรี่ได้ทำการประจุ
ไฟจนเต็มพร้อมที่จะใช้งานแล้ว

หมายเหตุ:

- วางแบตเตอรี่ให้ถูกต้องเพื่อที่จะได้ชาร์จได้เป็นอย่างดี
- ใช้เวลาในการชาร์จแบตเตอรี่ให้เต็มประมาณ 4 ชั่วโมง

ส่วนประกอบต่างๆ ของเครื่อง



ปุ่มควบคุมการทำงานของเครื่อง SPENDER E2452

1. ปุ่ม PTT (Push To Talk)

กดปุ่มนี้ค้างไว้ เพื่อที่จะส่งสัญญาณไปยังผู้รับ

2. ปุ่ม MONITOR (MONI)

กดปุ่มนี้เพื่อรับสัญญาณ โดยตรง ยกเลิกขณะใช้ โทนสเคลวซ์ CTCSS

3. ปุ่มไฟส่องสว่าง (LAMP)

ปุ่มเปิด/ปิดไฟส่องสว่างเป็นปุ่มกด (Key Pad) และหน้าจอ (Display)

4. สายอากาศ (Antenna)

5. ไฟแสดงผลการส่งสัญญาณและรับสัญญาณ (LED Indicator)

6. ปุ่ม FUNC

กดปุ่มนี้เพื่อเข้าสู่การตั้งค่าฟังก์ชันอื่นๆ

7. ปุ่ม CALL

กดปุ่มนี้เพื่อตั้งค่าความถี่โทน

8. ปุ่ม DIAL

กดปุ่มนี้ร่วมกับปุ่มฟังก์ชันเพื่อปรับเปลี่ยนคำสั่งการทำงานของเครื่อง เช่น การเปลี่ยนโหมดของสัญญาณ การเปลี่ยนโหมดของความถี่

9. ปุ่ม MR./DUP

ใช้ปรับเลือกของสัญญาณขึ้น หรือ ปรับเลือกคำสั่งการทำงาน

10. ปุ่ม CLR

ใช้ปรับเลือกของสัญญาณลง หรือ ปรับเลือกคำสั่งการทำงาน

11. ปุ่มเปิด/ปิดเครื่องและปรับความดังของเสียง (Power/Volume Knob)

หมุนปุ่มนี้ตามเข็มนาฬิกาจนกระทั่งมีเสียงดัง "คลิก" เพื่อเปิดเครื่อง และหมุนปุ่มนี้ทวนเข็มนาฬิกาเพื่อปิดเครื่อง ในขณะที่เครื่องทำงานอยู่ สามารถหมุนปุ่มนี้เพื่อเพิ่มหรือลดเสียงได้

12. ปุ่ม SCAN

กดปุ่มนี้เพื่อทำการสแกนหาช่องความถี่

13. ปุ่ม MHz

กดปุ่มนี้เพื่อตั้งค่าความไวในการรับส่งสัญญาณ

14. ช่องเสียบสายชาร์จแบตเตอรี่

ใช้สำหรับเสียบสายชาร์จแบตเตอรี่ระหว่างตัวเครื่องเข้ากับเต้ารับไฟฟ้า

สัญลักษณ์จอแสดงผล (LCD Symbol & Meaning)



Icon	Instruction
	จะปรากฏขึ้นเมื่อตั้งล็อคการทำงานของปุ่มต่างๆ (Lock)
	จะปรากฏขึ้นเมื่อตั้งคำสั่งรับ-ส่งต่างความถี่
CT	จะปรากฏขึ้นเมื่อได้เลือกคำสั่ง โทนอนาล็อก (CTCSS Code)
DCS	จะปรากฏขึ้นเมื่อได้เลือกคำสั่ง โทนดิจิทัล (DCS Code)
A	จะปรากฏขึ้นเมื่อทำการสแกนข้ามช่องสัญญาณ
888888	บอกช่องความถี่ในการใช้งาน ความถี่ โทนสเคลวซ์ และลำดับช่องสัญญาณหลักอื่นๆ
88	บอกลำดับช่องสัญญาณหลักและของบันทึกความจำ
LO	จะปรากฏขึ้นเมื่อเลือกใช้กำลังส่งต่ำ (Low Power)
F	จะปรากฏขึ้นเมื่อได้เข้าสู่ฟังก์ชันทำงาน
VOX	จะปรากฏขึ้นเมื่อใช้คำสั่ง VOX
113151719	จะปรากฏขึ้นเมื่อ เครื่องมีการรับ-ส่งสัญญาณที่หน้าจอจะปรากฏสัญลักษณ์ของการรับ-ส่งขึ้นจากช่องสัญญาณที่ได้ตั้งไว้

คำสั่งควบคุม-การทำงานของเครื่อง

การเปิด/ปิด และปรับเสียง

หมุนปุ่ม POWER เพื่อเปิด/ปิดเครื่อง และปรับเพิ่มหรือลดความดังของเสียงที่ต้องการฟัง

การเปิด: หมุนปุ่มเปิดเครื่อง / เสียง ตามเข็มนาฬิกา

การปิด : หมุนปุ่มเปิดเครื่อง / เสียง ทวนเข็มนาฬิกา

การรับสัญญาณ

เมื่อเครื่องมีการรับสัญญาณ ที่หน้าจอแสดงผลจะปรากฏสัญลักษณ์ (S-Meter) จำนวนระดับของ (S-Meter) จะบ่งบอกความแรงของสัญญาณในการรับ ขณะที่รับสัญญาณเข้ามาจะมีไฟสีเขียวแสดงให้เห็น



การส่งสัญญาณ

เมื่อกดคีย์ส่ง (Key PTT) เครื่องจะส่งสัญญาณออกอากาศ ที่หน้าจอแสดงผลจะปรากฏสัญลักษณ์ (S-Meter) จำนวนระดับของ (S-Meter) จะบ่งบอกความแรงของสัญญาณส่ง ขณะที่เครื่องส่งสัญญาณออกอากาศจะมีไฟสีแดงแสดงให้เห็น



การปรับเปลี่ยนของสัญญาณ

เปลี่ยนของสัญญาณ โดย กดปุ่ม [▲]MR./DUPหรือ [▼]CLR/♪ เพื่อ
เปลี่ยนของสัญญาณความถี่ไปที่ละช่อง

มอนิเตอร์ (Monitor)

ลักษณะพิเศษนี้จะใช้ก็ต่อเมื่อมีสัญญาณที่คำสั่งเข้ามา เช่นมีสิ่งกีดขวาง
หรือในที่ๆ ไม่มีสัญญาณ ให้กดปุ่ม [MONI] เพื่อเข้าสู่ระบบและปล่อย
ปุ่มนี้ถ้าต้องการปิดระบบ

การใช้ปุ่ม PTT เพื่อพูดคุย

กดปุ่มนี้ค้างไว้ เพื่อส่งสัญญาณไปยังผู้รับ เมื่อกดปุ่ม [PTT] อย่าพูด
ทันที เพราะขอความขวงแรกจะขาดหายไป เมื่อพูดขอความควรพูดช้า
และชัดเจน เพื่อให้ผู้รับฟังข้อความได้ชัดเจน เมื่อหมดข้อความสนทนา
ให้ปล่อยปุ่ม [PTT] เพื่อรับฟังข้อความตอบกลับ

การใช้สมอลทอล์ค (Small Talk) เพื่อพูดคุย

เครื่องสามารถที่จะให้คุณพูดคุยได้ โดยไม่ต้องถือวิทยุสื่อสาร โดยการ
เสียบสมอลทอล์คเข้ากับช่องเสียบสำหรับหูฟังบริเวณด้านข้างของวิทยุ
กดปุ่ม [PTT] ที่อยู่ตรงสมอลทอล์คเพื่อพูดคุย

การเลือกโหมดคำสั่งการทำงาน

เครื่อง E2452 สามารถเลือกโหมดการใช้งานได้ 3 โหมด

1. กดปุ่ม [FUNC] ค้าง สัญลักษณ์ [F] กระทบที่จอแสดงผล
2. กดปุ่ม [DIAL] หน้าจอปรากฏโหมดคำสั่งการทำงาน

◆ โหมดช่องสัญญาณ (Channel Mode)

[H-1]

◆ โหมดของความถี่ (Frequency Mode)

245.000

◆ โหมดช่องสัญญาณกับความถี่ (Channel + Frequency Mode)

245.000

การตั้งค่าความไวในการรับสัญญาณ (Squelch Control)

1. กดปุ่ม [FUNC] สัญลักษณ์ [F] ปรากฏที่จอแสดงผล

2. กดปุ่ม [MHz] จะปรากฏค่าสเคลวซ์ (SQL 0 - SQL 9)

3. กดปุ่ม [▲]MR./DUP หรือ [▼]CLR/🎵 เลือกค่าสเคลวซ์

- การปรับระดับความไวในการรับสัญญาณขึ้นอยู่กับสถานที่การใช้งาน

ตามมาตรฐานของเครื่องจะอยู่ประมาณ SQL 2 - SQL 4

- ถ้ามีสัญญาณรบกวนเข้ามาให้ปรับระดับสเคลวซ์ให้สูงขึ้น

ประมาณ SQL 5 - SQL 9 หรือปรับจนกว่าสัญญาณที่รบกวนจะหายไป

4. กดปุ่ม [PTT] เพื่อยืนยันการทำงาน

การปรับระดับความไวในการรับ-ส่งสัญญาณ (VOX Gain Level)

ระบบ VOX คือระบบที่คุณสามารถส่งสัญญาณออกอากาศได้โดยไม่ต้องกดปุ่มคีย์ส่ง [PTT] เพียงแค่พูดตามปกติ เครื่องจะส่งออกอากาศโดยอัตโนมัติ

1. กดปุ่ม [FUNC] ค้าง สัญลักษ์ณ์ [F] กระพริบที่จอแสดงผล
2. กดปุ่ม [MHz] จะปรากฏระดับความไวในการรับ-ส่งสัญญาณ

(VOX 1- VOX 9)

3. กดปุ่ม [▲]UP หรือ [▼]DOWN

เลือก [VOX 1] ความไวในการรับ-ส่งสัญญาณเร็วสุด
 [VOX 5] ความไวในการรับ-ส่งสัญญาณปานกลาง
 [VOX 9] ความไวในการรับ-ส่งสัญญาณช้าสุด
 [VOX OF] เพื่อปิดระบบ

4. กดปุ่ม [PTT] เพื่อยืนยันการทำงาน

การเลือกระดับกำลังส่ง (TX Power Selection)

การปรับระดับกำลังส่งขึ้นอยู่กับสถานที่และคูสนทนา ควรปรับให้เหมาะสมกับการใช้งานจริง เพื่อประหยัดพลังงานของแบตเตอรี่

1. กดปุ่ม [FUNC] ค้าง สัญลักษ์ณ์ [F] กระพริบที่จอแสดงผล
2. กดปุ่ม [SCAN] หน้าจอปรากฏโหมดคำสั่งการทำงาน

3. กดปุ่ม [▲]MR./DUP หรือ [▼]CLR/♪ เพื่อเลือกระดับกำลังส่งที่ต้องการ

เลือก [H] คือ กำลังส่งสูง 0.5 W.
 [L] คือ กำลังส่งต่ำ 0.1 W.

4. กดปุ่ม [PTT] เพื่อยืนยันการทำงาน

การสแกนหาสัญญาณช่องความถี่ (Scanning)

เครื่องจะทำการสแกนค้นหาสัญญาณความถี่ที่ใช้งานอยู่ในขณะนั้น จะอยู่ช่วงย่านความถี่ 245.0000-245.9875 MHz.

1. กดปุ่ม (SCAN) เครื่องทำการสแกน

- ตัวเลขความถี่หรือช่องสัญญาณจะเลื่อนเปลี่ยนแปลง
- การสแกนจะเริ่มตั้งแต่ช่องความถี่ที่เรียกครั้งสุดท้าย

2. กดปุ่ม [▲]MR./DUP หรือ [▼]CLR/♪ เพื่อเปลี่ยนทิศทางของการสแกน

3. กดปุ่ม [PTT] เพื่อหยุดการสแกน

การสแกนข้ามช่อง (Lock Scan Skip)

เครื่องจะทำการสแกนข้ามช่องสัญญาณที่ไม่ต้องการจะรับฟัง

1. เลือกช่องที่ไม่ต้องการสแกนหา

2. กดปุ่ม [FUNC] และกดปุ่มหมายเลข [SCAN]

3. กดปุ่ม SCAN เครื่องจะสแกนข้ามช่องที่ตั้งไว้ตามข้อ (1)

4. กดปุ่ม [FUNC] เพื่อหยุดการสแกน

การตั้งค่าโทนสเคลวซ์ (ช่องย่อย)

การตั้งค่าความถี่โทนอนาล็อก [CTCSS TONE] หรือความถี่โทนคิจิตอล (DCS CODE) ไม่ก่อให้เกิดการสนทนาอย่างเป็นทางการเป็นส่วนตัวเพียงแต่กีดกันคุณจากสิ่งรบกวนที่คุณไม่ต้องการรับฟัง คู่สนทนาต้องใช้รหัสโค้ดเดียวกันจึงจะสามารถรับและส่งกันได้

การตั้งโทนอนาล็อกเฉพาะภาคส่ง (CTCSS TONE)

1. กดปุ่ม [FUNC] ค้าง สัญลักษณ์ [F] กระทบที่จอแสดงผล
2. กดปุ่ม [CALL] กดปุ่ม [MHz] เลือกโทนอนาล็อก
3. กดปุ่ม [▲]MR./DUP หรือ [▼]CLR/♪

เลือก [q 67.0 1] ความถี่โทน 67.0 Hz. ลำดับโทนที่ 1

[q 254.1 50] ความถี่โทน 254.1 Hz. ลำดับโทนที่ 50

4. กดปุ่ม [CALL] หรือ [SCAN] เพื่อยืนยันการทำงาน

หมายเหตุ: - โทนอนาล็อก (CTCSS TONE) มี 50 ช่องย่อย

- ตารางเทียบความถี่โทนอนาล็อกหน้า 25

การตั้งค่าโทนอนาล็อกทั้งภาครับและภาคส่ง (CTCSS TONE)

1. กดปุ่ม [FUNC] ค้าง สัญลักษณ์ [F] กระทบที่จอแสดงผล
2. กดปุ่ม [CALL] กดปุ่ม [MHz] เพื่อโทนสเคลวซ์
3. กดปุ่ม [▲]MR./DUP หรือ [▼]CLR/♪

เลือก [q 67.0 1] ถึง [q 254.1 50] เพื่อตั้งโทนอนาล็อกภาครับ

4. กดปุ่ม [FUNC] กดปุ่ม [MHz] หน้าจอปรากฏ [EH]

5. กดปุ่ม [▲]MR./DUP หรือ [▼]CLR/♪

เลือก [q 67.0 1] ถึง [q 254.1 50] เพื่อเปิดโทนอนาล็อกภาคส่ง

6. กดปุ่ม [CALL] หรือ [SCAN] เพื่อยืนยันการทำงาน

การตั้งค่าโทนดิจิทัลเฉพาะภาครับ (DCS CODE)

1. กดปุ่ม [FUNC] ค้าง สัญลักษณ์ [F] กระทบที่จอแสดงผล
2. กดปุ่ม [CALL] กดปุ่ม [MHz] เพื่อเลือกโทนดิจิทัล
3. กดปุ่ม [▲]MR./DUP หรือ [▼]CLR/♫

เลือก [d 017] ถึง [d 754] Normal Code กดปุ่ม [DIAL]
 [d - 017] ถึง [d - 754] Inverted Code

5. กดปุ่ม [CALL] หรือ [SCAN] เพื่อยืนยันการทำงาน

หมายเหตุ : - โทนดิจิทัล (DCS CODE) มี 214 ช่องย่อย
 - ตารางเทียบความถี่ โทนดิจิทัลหน้า 26

การตั้งค่าโทนดิจิทัลเฉพาะภาคส่ง (DCS CODE)

1. กดปุ่ม [FUNC] ค้าง สัญลักษณ์ [F] กระทบที่จอแสดงผล
2. กดปุ่ม [CALL] กดปุ่ม [MHz] เพื่อเลือกโทนดิจิทัล
3. กดปุ่ม [▲]MR./DUP หรือ [▼]CLR/♫

เลือก [q 67.0] ถึง [q 245.1] Normal Code กดปุ่ม [MHz]และ[DIAL]
 [d - 017] ถึง [d - 754] Inverted Code เพื่อตั้ง โทนดิจิทัลเฉพาะ

ภาคส่ง

4. กดปุ่ม [FUNC] กดปุ่ม [MHz] หน้าจอปรากฏ [EH]
5. กดปุ่ม [CALL] หรือ [SCAN] เพื่อยืนยันการทำงาน

การตั้งค่าโทนดิจิตอลทั้งภาครับและภาคส่ง (DCS CODE)

1. กดปุ่ม [FUNC] ค้าง สัญลักษณ์ [F] กระทบที่จอแสดงผล

2. กดปุ่ม [CALL] กดปุ่ม [MHz] เพื่อเลือกโทนดิจิตอล

3. กดปุ่ม [▲]MR./DUP หรือ [▼]CLR/♪

เลือก [q 67.0] ถึง [q 245.1] Normal Code กดปุ่ม [MHz]และ[DIAL]

[d - 017] ถึง [d - 754] Inverted Code เพื่อตั้ง โทนดิจิตอล**ภาครับ**

4. กดปุ่ม [FUNC] กดปุ่ม [MHz] หน้าจอปรากฏ [EH]

เลือก [q 67.0] ถึง [q 245.1] Normal Code กดปุ่ม [MHz]และ[DIAL]

[d - 017] ถึง [d - 754] Inverted Code เพื่อเปิด โทนดิจิตอล**ภาคส่ง**

5. กดปุ่ม [CALL] หรือ [SCAN] เพื่อยืนยันการทำงาน

การตั้งค่าโทนดิจิตอลภาครับและโทนอนาล็อกภาคส่ง

1. กดปุ่ม [FUNC] ค้าง สัญลักษณ์ [F] กระทบที่จอแสดงผล

2. กดปุ่ม [CALL] กดปุ่ม [MHz] เพื่อเลือกโทนดิจิตอล

3. กดปุ่ม [▲]MR./DUP หรือ [▼]CLR/♪

เลือก [q 67.0] ถึง [q 245.1] Normal Code กดปุ่ม [MHz]และ[DIAL]

[d - 017] ถึง [d - 754] Inverted Code เพื่อตั้ง โทนดิจิตอล**ภาครับ**

4. กดปุ่ม [MHz] [▲]MR./DUP หรือ [▼]CLR/♪

เลือก [q 67.0] ถึง [q 254.1] เพื่อตั้ง โทนอนาล็อก**ภาคส่ง**

5. กดปุ่ม [CALL] หรือ [SCAN] เพื่อยืนยันการทำงาน

การตั้งค่าโทนดิจิตอลภาคส่งและโทนอนาล็อกภาครับ

1. กดปุ่ม [FUNC] ค้าง สัญลักษณ์ [F] กระทบที่จอแสดงผล
2. กดปุ่ม [CALL] กดปุ่ม [MHz] เพื่อเลือกโทนดิจิตอล
3. กดปุ่ม [▲]MR./DUP หรือ [▼]CLR/♪

เลือก [q 67.0] ถึง [q 254.1] Normal Code กดปุ่ม [DIAL]

[d - 017] ถึง [d - 754] Inverted Code เพื่อตั้งโทนดิจิตอลภาคส่ง

4. กดปุ่ม [MHz] [▲]MR./DUP หรือ [▼]CLR/♪

เลือก [q 67.0] ถึง [q 254.1] เพื่อตั้งโทนอนาล็อกภาครับ

5. กดปุ่ม [CALL] หรือ [SCAN] เพื่อยืนยันการทำงาน

การเลือกค่าการรับ-ส่งต่างความถี่

1. กดปุ่ม [FUNC] และกดปุ่ม [▲]MR./DUP
2. กดปุ่ม [▲]MR./DUP หรือ [▼]CLR/♪
3. เลือกค่ารับ-ส่งต่างความถี่ 00.0125-00.987 KHz.
4. กดปุ่ม [FUNC] เพื่อยืนยันการทำงาน

การตั้งค่าการรับ-ส่งต่างความถี่ Duplex (+ / -)

1. กดปุ่ม [FUNC] แล้วกดปุ่ม [▲]MR./DUP เลือกค่าความถี่ที่ต้องการรับ - ส่ง ต่างความถี่ กดปุ่ม [FUNC] เพื่อยืนยันการทำงาน กดปุ่ม [PTT] ความถี่ที่ส่งไปก็จะบวกเพิ่ม ตามที่ตั้งค่าไว้บวกกับความถี่เดิมที่ตั้งไว้

2. กดปุ่ม [FUNC] แล้วกดปุ่ม [▲]MR./DUP กดปุ่ม [SCAN] หน้าจอจะปรากฏสัญลักษณ์ (-)

3. กดปุ่ม [PTT] ความถี่ที่ส่งไปก็จะลบ ตามที่ตั้งค่าไว้ลบกับความถี่เดิมที่ตั้งไว้

4. การยกเลิก กดปุ่ม [FUNC] แล้วกดปุ่ม [▲]MR./DUP อีกครั้งตั้งความถี่ให้เป็น 00.000 เครื่องก็จะรับ - ส่งตามปกติ

หมายเหตุ: การตั้งค่ารับ-ส่งต่างความถี่ต้องอยู่ในช่องโหมดความถี่เท่านั้น การถือการทำงานของปุ่มกดต่างๆ

เครื่องสามารถถือการทำงานของปุ่มกดต่างๆ เพื่อไม่มีการเปลี่ยนแปลงช่องความถี่ที่คุณได้เลือกไว้แล้วหรือป้องกันการเข้าสู่คำสั่งการทำงานต่างๆ กดปุ่ม [LAMP] ค้าง 5 วินาที เพื่อทำการล็อคหรือปลดล็อค จะปรากฏ [🔒] ขึ้นเมื่อทำการล็อค และสัญลักษณ์จะหายไปเมื่อทำการปลดล็อค

หมายเหตุ : ยกเว้นปุ่ม [PTT] และ ปุ่ม [Moni]

การเปิด / ปิดไฟหน้าจอ [LAMP]**1. การเปิด / ปิดไฟหน้าจอ**

- กดปุ่ม [LAMP] 1 วินาที เพื่อเปิดไฟหน้าจอ
- กดปุ่ม [LAMP] 1 วินาที เพื่อปิดไฟหน้าจอ

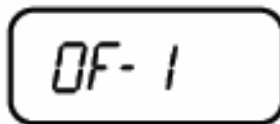
2. การตั้งค่าไฟหน้าจอ

- กดปุ่ม [FUNC] ตามด้วยปุ่ม [LAMP] ที่หน้าจอจะโชว์ไฟ หากต้องการเปลี่ยนสีไฟหน้าจอ ให้ทำซ้ำขั้นตอนเดิม โดยไฟหน้าจอมีให้เลือก 7 สี

- กดปุ่ม [PTT] เพื่อยืนยันการทำงาน

การเปิดเสียงริงโทน

1. กดปุ่ม [FUNC] กดปุ่ม [▼] CLR/🎵 จอแสดงผลปรากฏ

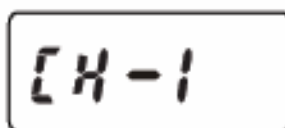
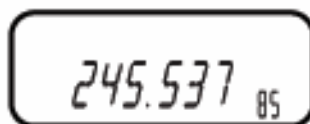


2. กดปุ่ม [SCAN] เลือกเสียงริงโทน [1-2]
3. กดปุ่ม [MHz] เพื่อเพิ่มหรือลดเสียง มี 4 ระดับ
4. กดปุ่ม [FUNC] เพื่อ ยืนยันการทำงาน

การตั้งช่องบันทึกความจำ (Memory Channel) 19 ช่อง

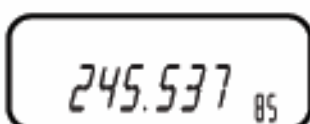
1. เลือกช่องความถี่ที่ต้องการบันทึก

เช่น


2. กดปุ่ม [FUNC] ค้าง สัญลักษณ์ [F] กระทบที่จอแสดงผล และ
กดปุ่ม [▼]CLR/♪ จะปรากฏสัญลักษณ์ เช่น

3. กดปุ่ม [▲]MR./DUP หรือ [▼]CLR/♪ เลือกช่องที่ต้องการบันทึก
(81-99) เช่น


4. กดปุ่ม [MHz]

- เลือก [FUNC] เพื่อยืนยันการทำงาน
- เลือก [SCAN] เพื่อยกเลิกคำสั่ง

การเรียกช่องบันทึกความจำมาใช้งาน1. กดปุ่ม [▲]MR./DUP หรือ [▼]CLR/♪ เพื่อเลือกช่องบันทึกความจำ
ที่ตั้งไว้


2. กดปุ่ม [FUNC] อีกครั้ง เครื่องจะกลับไปยังช่องความถี่

การลบช่องบันทึกความจำ

1. เลือกช่องบันทึกความจำที่ต้องการลบ
2. กดปุ่ม [FUNC] ค้าง สัญลักษณ์ [F] กระทบ
3. กดปุ่ม [▲]MR./DUP หรือ [▼]CLR/🎵 เลือกช่องบันทึกความจำที่ต้องการลบ
4. กดปุ่ม [MHz]
 - เลือก [FUNC] เพื่อทำการบันทึกการลบช่องบันทึกความจำ
 - เลือก [SCAN] เพื่อยกเลิกการลบช่องบันทึกความจำ

ตัวอย่างปัญหาและวิธีการแก้ไขของเครื่อง

ปัญหา	วิธีการแก้ไข
ไม่มีกำลังไฟฟ้า	<ul style="list-style-type: none"> - แบตเตอรี่อาจมีไฟอ่อน ควรเปลี่ยนแบตเตอรี่หรือชาร์จแบตเตอรี่ใหม่ - อาจจะใช้แบตเตอรี่ไม่ถูกต้อง ควรใส่ใหม่ให้ถูกต้อง
ถ่านหมดเร็ว	<ul style="list-style-type: none"> - แบตเตอรี่อาจเสื่อมคุณภาพ - ตรวจสอบการชาร์จถูกต้องหรือไม่
ไม่สามารถติดต่อสื่อสารกับผู้อื่นได้	<ul style="list-style-type: none"> - ตรวจสอบให้แน่ใจว่าตั้งช่องความถี่ตรงกับผู้อื่นหรือไม่ - อาจอยู่ระยะทางไกลเกินที่จะสามารถติดต่อกันได้ ควรตรวจสอบให้แน่ใจ - ตรวจสอบสายอากาศหรือข้อต่อหลวมหรือไม่
ได้ยินเสียงของผู้อื่นที่เราไม่ได้ติดต่อด้วย	<ul style="list-style-type: none"> - ควรเปลี่ยนช่องความถี่ย่อย รวมถึงผู้ที่เราติดต่อด้วยให้ช่องตรงกันในกลุ่ม

CTCSS TONE FREQUENCY CHART

CH.	FRE.(Hz)	CH.	FRE.(Hz)	CH.	FRE.(Hz)
1	67.0	18	118.8	35	183.5
2	69.3	19	123.0	36	186.2
3	71.9	20	127.3	37	189.9
4	74.4	21	131.8	38	192.8
5	77.0	22	136.5	39	196.6
6	79.7	23	141.3	40	199.5
7	82.5	24	146.2	41	203.5
8	85.4	25	151.4	42	206.5
9	88.5	26	156.7	43	210.7
10	91.5	27	159.8	44	218.1
11	94.8	28	162.2	45	225.7
12	97.4	29	165.5	46	229.1
13	100.0	30	167.9	47	233.6
14	103.5	31	171.3	48	241.8
15	107.2	32	173.8	49	250.3
16	110.9	33	177.3	50	254.1
17	114.8	34	179.9		

DCS CODE TABLE

(The Bracketed code is the Normal/Invers code)

017 (1)	054 (13)	132 (25)	212 (37)	263 (49)	346 (61)	445 (73)	523 (85)	654 (97)
023 (2)	065 (14)	134 (26)	223 (38)	265 (50)	351 (62)	446 (74)	526 (86)	662 (98)
025 (3)	071 (15)	143 (27)	225 (39)	266 (51)	356 (63)	452 (75)	532 (87)	664 (99)
026 (4)	072 (16)	145 (28)	226 (40)	271 (52)	364 (64)	454 (76)	546 (88)	703 (100)
031 (5)	073 (17)	152 (29)	243 (41)	274 (53)	365 (65)	455 (77)	565 (89)	712 (101)
032 (6)	074 (18)	155 (30)	244 (42)	306 (54)	371 (66)	462 (78)	606 (90)	723 (102)
036 (7)	114 (19)	156 (31)	245 (43)	311 (55)	411 (67)	464 (79)	612 (91)	731 (103)
043 (8)	115 (20)	162 (32)	246 (44)	315 (56)	412 (68)	465 (80)	624 (92)	732 (104)
047 (9)	116 (21)	165 (33)	251 (45)	325 (57)	413 (69)	466 (81)	627 (93)	734 (105)
050 (10)	122 (22)	172 (34)	252 (46)	331 (58)	423 (70)	503 (82)	631 (94)	743 (106)
051 (11)	125 (23)	174 (35)	255 (47)	332 (59)	431 (71)	506 (83)	632 (95)	754 (107)
053 (12)	131 (24)	205 (36)	261 (48)	343 (60)	432 (72)	516 (84)	645 (96)	OFF

FREQUENCY (MHz) LIST TABLE

CH.	FRE.	CH.	FRE.	CH.	FRE.	CH.	FRE.	CH.	FRE.
01	245.0000	17	245.2000	33	245.4000	49	245.6000	65	245.8000
02	245.0125	18	245.2125	34	245.4125	50	245.6125	66	245.8125
03	245.0250	19	245.2250	35	245.4250	51	245.6250	67	245.8250
04	245.0375	20	245.2375	36	245.4375	52	245.6375	68	245.8375
05	245.0500	21	245.2500	37	245.4500	53	245.6500	69	245.8500
06	245.0625	22	245.2625	38	245.4625	54	245.6625	70	245.8625
07	245.0750	23	245.2750	39	245.4750	55	245.6750	71	245.8750
08	245.0875	24	245.2875	40	245.4875	56	245.6875	72	245.8875
09	245.1000	25	245.3000	41	245.5000	57	245.7000	73	245.9000
10	245.1125	26	245.3125	42	245.5125	58	245.7125	74	245.9125
11	245.1250	27	245.3250	43	245.5250	59	245.7250	75	245.9250
12	245.1375	28	245.3375	44	245.5375	60	245.7375	76	245.9375
13	245.1500	29	245.3500	45	245.5500	61	245.7500	77	245.9500
14	245.1625	30	245.3625	46	245.5625	62	245.7625	78	245.9625
15	245.1750	31	245.3750	47	245.5750	63	245.7750	79	245.9750
16	245.1875	32	245.3875	48	245.5875	64	245.7875	80	245.9875

รหัส ว.ที่ใช้ในการติดต่อสื่อสารทั่วไป

- | | |
|------------------------------------|--|
| ว.00 คอยก่อนให้คอยอยู่ | ว.17 มีอันตรายห้ามผ่าน |
| ว.01 ที่ทำงาน | ว.18 นำรถออกทดลองเครื่องยนต์ /
รถยนต์เสีย |
| ว.02 ที่พัก | ว.19 สถานีถูกยึด/ถูกโจมตี |
| ว.0 ขอทราบคำสั่งคำสั่ง | ว.20 ตรวจคน/จับกุม |
| ว.1 อยู่ที่ไหนอยู่ที่ | ว.21 ออกเดินทางจาก |
| ว.2 ไต่ถามหรือไม่ตอบด้วยไต่ถามแล้ว | ว.22 ถึงสถานที่ |
| ว.3 ทบทวนขอความช่วยเหลืออีกครั้ง | ว.23 ผ่าน(สถานที่ใด) |
| ว.4 ปฏิบัติหน้าที่/ดำเนินการ | ว.24 เวลา ขอทราบเวลา |
| ว.5 ราชการลับ/ความลับ | ว.25 ไปสถานที่ |
| ว.6 ขอติดต่อ/โต้ตอบด้วย | ว.26 ให้ติดต่อทางวิทยุหน่วยที่สุด |
| ว.7 ขอความช่วยเหลือ | ว.27 ให้ติดต่อทางโทรพิมพ์ |
| ว.8 ข่าวสาร/ขอความ | ว.28 ประชุม |
| ว.9 มีเหตุฉุกเฉิน | ว.29 มีราชการ/ธุระ |
| ว.10 อยู่ประจำที่ติดต่อทาง ว. ได้ | ว.30 ขอทราบจำนวน |
| ว.11 หยุดพักติดต่อทาง ว. ได้ | ว.31 เปลี่ยนไปใช้ความถี่ช่องที่ 1 |
| ว.12 หยุดพักติดต่อทาง ว. ไม่ได้ | ว.32 เปลี่ยนไปใช้ความถี่ช่องที่ 2 |
| ว.13 ติดต่อทางโทรศัพท์ | ว.33 เปลี่ยนไปใช้ความถี่ช่องที่ 3 |
| ว.15 พบ/ให้ไปพบ | ว.34 เปลี่ยนไปใช้ความถี่ช่องที่ 4 |
| ว.16 ทดสอบสัญญาณวิทยุ | ว.35 เตรียมพร้อมเพื่อปฏิบัติการ |
| ว.16-1 จับใจความไม่ได้ | ว.36 เตรียมพร้อมเต็มอัตรา |
| ว.16-2 เสียงไม่ชัดเจน | ว.37 เตรียมพร้อมครึ่งอัตรา |
| ว.16-3 เสียงชัดเจนพอใช้ได้ | ว.38 เตรียมพร้อม 1/3 อัตรา |
| ว.16-4 เสียงชัดเจนดี | ว.39 สภาพการจราจรคับคั่ง |
| ว.16-5 เสียงชัดเจนดีมาก | |

รหัส ว.ที่ใช้ในการติดต่อสื่อสารทั่วไป

- | | | |
|-------|-----------------------|--------------------------------------|
| ว.40 | อุบัติเหตุรถยนต์ | การแจ้งเหตุทางวิทยุ |
| ว.41 | สัญญาณไฟจราจร | เหตุ 100 มีเหตุประทุษร้ายต่อ |
| ว.42 | ขบวนจัดพาหนะนำขบวน | ทรัพย์สิน |
| ว.43 | จุดตรวจยานพาหนะ | เหตุ 111 ลักทรัพย์ |
| ว.44 | ติดต่อทางโทรสาร (FAX) | เหตุ 121 วิ่งราวทรัพย์ |
| ว.50 | รับประทานอาหาร | เหตุ 131 ชิงทรัพย์ |
| ว.55 | ให้อำนวยความสะดวก | เหตุ 141 ปล้นทรัพย์ |
| ว.60 | ญาติ / พี่น้อง | เหตุ 200 มีเหตุประทุษร้ายต่อร่างกาย |
| ว.61 | ขอบคุณ | เหตุ 211 ทำร้ายร่างกาย ไม่ได้รับ |
| ว.62 | สิ่งของ | บาดเจ็บ |
| ว.63 | บ้าน | เหตุ 221 ทำร้ายร่างกาย ได้รับบาดเจ็บ |
| ว.64 | ธุระส่วนตัว | |
| ว.601 | เครื่องรับ-ส่งวิทยุ | |
| ว.602 | สายอากาศวิทยุ | |
| ว.603 | รถยนต์ | |
| ว.604 | คูโทรทัศน์ | |
| ว.605 | รับประทานอาหาร | |
| ว.606 | พูดไม่เป็นความจริง | |
| ว.607 | กิจธุระส่วนตัว | |
| ว.608 | คนกอกวน | |
| ว.609 | คลื่นรบกวน | |
| ว.610 | คิดถึง | |
| ว.100 | ขอโทษ | |

ตารางการออกเสียงตัวอักษร

พยัญชนะ	อ่านออกเสียง	
A	Alfa	AL FAH
B	Bravo	BRAH VOH
C	Charlie	CHAR LEE
D	Delta	DELL THA
E	Echo	ECH OH
F	Foxtrot	FOKS TROT
G	Golf	GOLF
H	Hotel	HOH TELL
I	India	IN DIA AH
J	Juliect	JEW LEE ETT
K	Kilo	KEY LOH
L	Lima	LEE MAH
M	Mike	MIKE
N	November	NO VEM BER
O	Oscar	OSS CAH
P	Papa	PAH PAH
Q	Quebec	KEH BECK
R	Romeo	ROW ME OH
S	Sierra	SEE AIR RAH
T	Tango	TANG GO
U	Uniform	YOU NEE FORM
V	Victor	VIK TAH
W	Whiskey	WISS KEY
X	X-ray	ECKS RAY
Y	Yankee	YANG KEY
Z	Zulu	ZOO LOO

หมายเหตุ: ในการอ่านออกเสียงพยางค์ที่เน้นตัวหน้า หมายถึงต้องลงเสียงหนัก

ประมวลรหัส Q(Q Code) ที่นิยมใช้ (เรียงลำดับตามอักษรภาษาอังกฤษ)

Q Code	ความหมาย
QRA	สถานที่ของท่านชื่ออะไร?
QRB	ท่านอยู่ห่างจากสถานที่ของข้าพเจ้าเท่าใด?
QRD	ท่านจะไปที่ไหน และมาจากไหน?
QRE	ท่านจะมาถึงเวลาใด?
QRG	ท่านจะบอกความจริงของข้าพเจ้าได้ไหม?
QRH	ความถี่ของข้าพเจ้าเปลี่ยนแปลงหรือไม่?
QRK	ท่านรับฟังข้อความของข้าพเจ้าได้ชัดเจนเพียงใด?
QRL	ท่านกำลังมีธุระหรือไม่?
QRM	ท่านกำลังถูกรบกวนหรือไม่?
QRN	ท่านถูกรบกวนจากโดยประจุไฟฟ้าในบรรยากาศหรือไม่?
QRO	ข้าพเจ้าจะเพิ่มกำลังส่งได้หรือไม่?
QRP	ข้าพเจ้าจะลดกำลังส่งได้หรือไม่?
QRQ	ข้าพเจ้าจะส่งเร็วขึ้นได้หรือไม่?
QRS	ข้าพเจ้าจะส่งให้ช้าลง?
QRT	ข้าพเจ้าจะหยุดส่งได้หรือไม่?
QRU	ท่าน (มีข้อความ) อะไรสำหรับข้าพเจ้าหรือไม่?
QRV	ท่านพร้อมหรือยัง?
QRW	จะให้ข้าพเจ้าแจ้งเขาใหม่ว่าท่านกำลังเรียกอยู่ที่ความถี่.....KHz (หรือ MHz)?
QRX	เมื่อใดที่ท่านจะเรียกข้าพเจ้าอีก?
QRZ	ใครกำลังเรียกข้าพเจ้า?
QSA	ความแรงสัญญาณของข้าพเจ้าเป็นอย่างไร?
QSB	สัญญาณของข้าพเจ้าจางหรือไม่?
QSL	ท่านรับข้อความได้หรือไม่?
QSM	ท่านได้ยินข้าพเจ้า (หรือชื่อ สถานี) ที่ความถี่...KHz (หรือ MHz) หรือไม่?
QSO	ท่านสามารถติดต่อกับ (ชื่อสถานี) ได้โดยตรง (หรือโดยการถ่ายทอด) หรือไม่?
QSP	ท่านจะถ่ายทอดข้อความถึง...ได้หรือไม่?
QSX	ท่านจะรับฟัง (ชื่อสถานี) ความถี่ KHz (หรือ MHz) ได้หรือไม่?
QSY	ข้าพเจ้าจะเปลี่ยนไปส่งด้วยความถี่อื่นได้หรือไม่?
QTH	ตำแหน่งสถานีของท่านอยู่ที่ใด?
QTS	ขณะนี้เวลาเท่าใด?